

EdPLIT. Catalog

KONTAKT



EWELINA
ewelina.besspol@gmail.com
728-459-164



SEBASTIAN
sebastian.besspol@gmail.com
881-915-427

*Ed*PLIT.

INNOWACYJNE ROZWIĄZANIA
DLA ŁAZIENEK

MISJA FIRMY

WIZJA

W Edplit dążymy do wyznaczania nowych standardów w branży wykończenia architektonicznego.

Naszym celem jest stać się wiodącą marką, która tworzy inteligentne i ekologiczne rozwiązania, redefiniujące nowoczesną estetykę wnętrz oraz efektywność instalacji.

CELE

Naszym celem jest rozszerzanie globalnej obecności poprzez budowanie strategicznych partnerstw oraz tworzenie przedstawicielstw w 10 krajach. Takie podejście pozwala nam docierać do szerszego grona odbiorców, wprowadzać pionierskie rozwiązania oraz z pewnością wchodzić na nowe rynki.

Nasza strategia jest jasna: rozwijać naszą ofertę poprzez 10 przełomowych innowacji, które upraszczają instalację i umacniają naszą pozycję lidera w branży.

WARTOŚCI FIRMY

Innowacyjność, jakość, rzemiosło oraz satysfakcja klienta.

To właśnie te wartości definiują nasze podejście do rozwoju produktów, działalności biznesowej oraz długoterminowej współpracy z profesjonalistami z branży.

Tworzymy innowacyjne rozwiązania do ukrytego montażu, które doskonale integrują się z minimalistycznymi wnętrzami, podnosząc zarówno funkcjonalność, jak i estetykę designu.



@EDPLIT.POLSKA



HIDDEN FLUSH BUTTON
z nowoczesnym stylem i
wysoką funkcjonalnością.

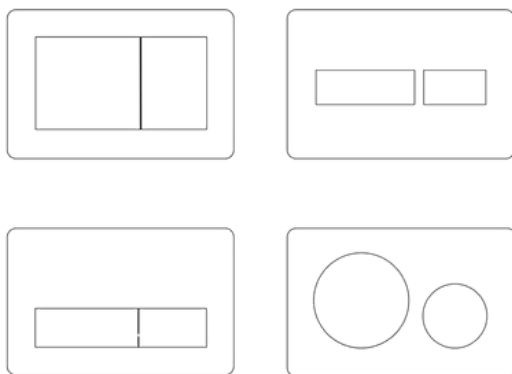


Innowacyjny przycisk spłukujący doskonale integruje się z powierzchnią płytek, tworząc czysty i spójny wygląd. Jego minimalistyczny design pasuje do każdego wnętrza łazienki, a ukryta technologia nadaje całości elegancki charakter.



Zaprojektowany specjalnie do stosowania z płytkami, przycisk jest idealnym rozwiązaniem do nowoczesnych łazienek i pomieszczeń sanitarnych, zapewniając elegancką i minimalistyczną estetykę.

UKRYTY PRZYCISK SPŁUKUJĄCY



UNIWERSALNY PRZYCISK 7 W 1

Kompletny zestaw montażowy



Zawiera przyciski, elementy montażowe oraz narzędzie do montażu i demontażu.

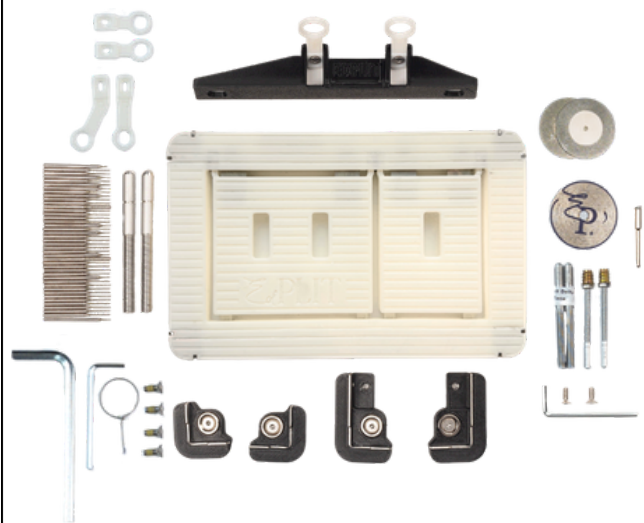
INSTRUKCJA ZNAJDUJESIEŃ TUTAJ

225 MM



145 MM

Mechanizm naciskowy od góry do dołu.



KOMPATYBILNY Z

GeberitSigma, Geberit Delta, Geberit Omega, Alca Plast oraz TECE – systemy spłukujące podwójnego spłukiwania.

Edplit HIDDEN FLUSH BUTTON M1

Ukryty przycisk spłukujący kompatybilny z systemami podwójnego spłukiwania

Geberit Sigma, Geberit Delta, Geberit Omega, Alca Plast, JomoTech, Viega, TOTO, TECE oraz OLI

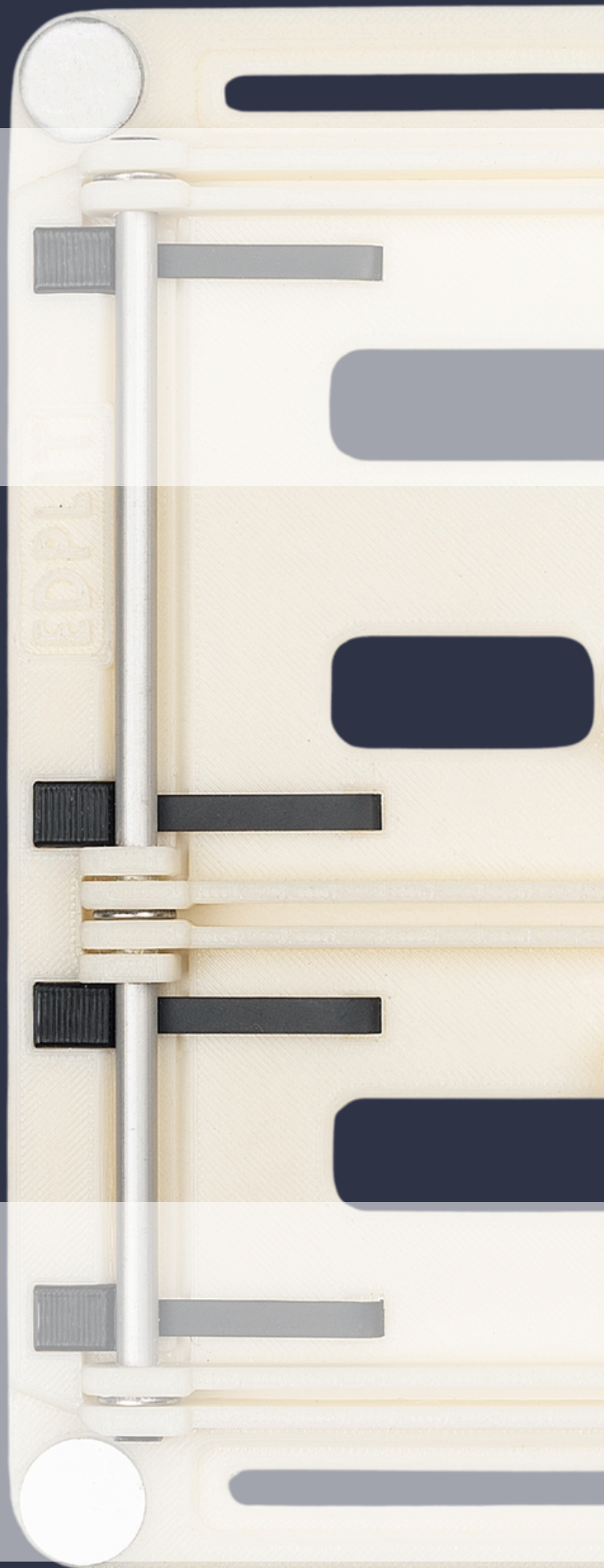
W pełni integruje się z powierzchnią płytek, tworząc elegancki i nowoczesny wygląd.

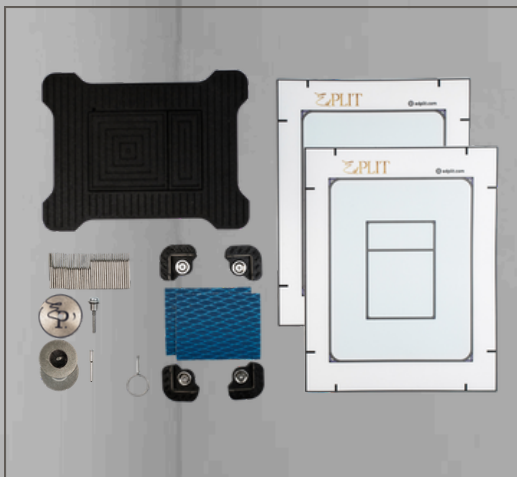
ZAWARTOŚĆ OPAKOWANIA

Zestaw zawiera mechanizm przycisku (model zależny od konfiguracji). Wszystkie niezbędne elementy montażowe (kołki, uchwyty, śruby) są dołączone do bezpiecznego montażu w systemach spłukujących Geberit Sigma/Omega/Alca Plast, Geberit Delta oraz TECE. Dodatkowo niektóre konfiguracje mogą zawierać adapter zapewniający kompatybilność.

EDPLIT HIDDEN FLUSH BUTTON M1

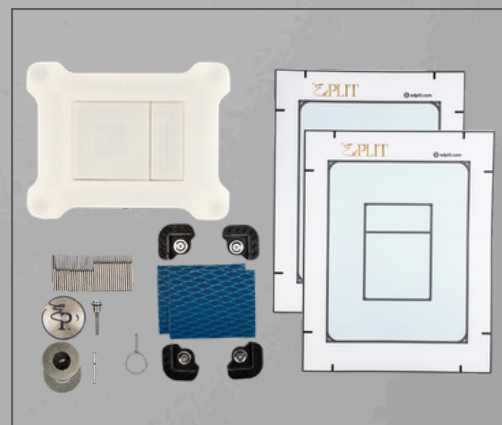
Ukryty przycisk spłukujący kompatybilny wyłącznie z systemami **Geberit Sigma, Geberit Omega oraz Alca Plast.**





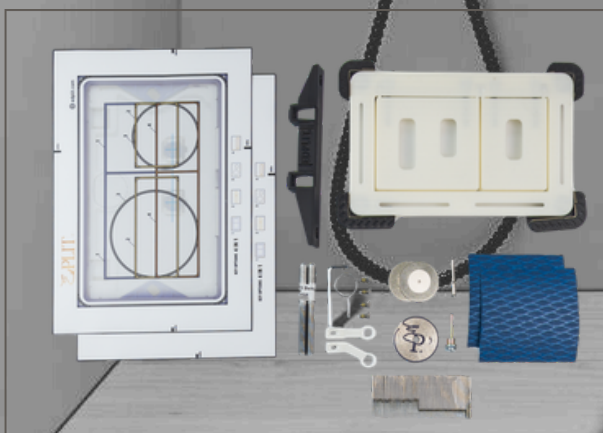
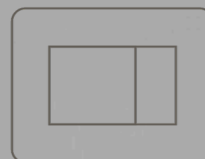
**UKRYTY PRZYCISK SPŁUKUJĄCY
EDPLIT M3 BLACK
SKU – E10010**

kompatybilny wyłącznie ze
stelażami **Grohe**



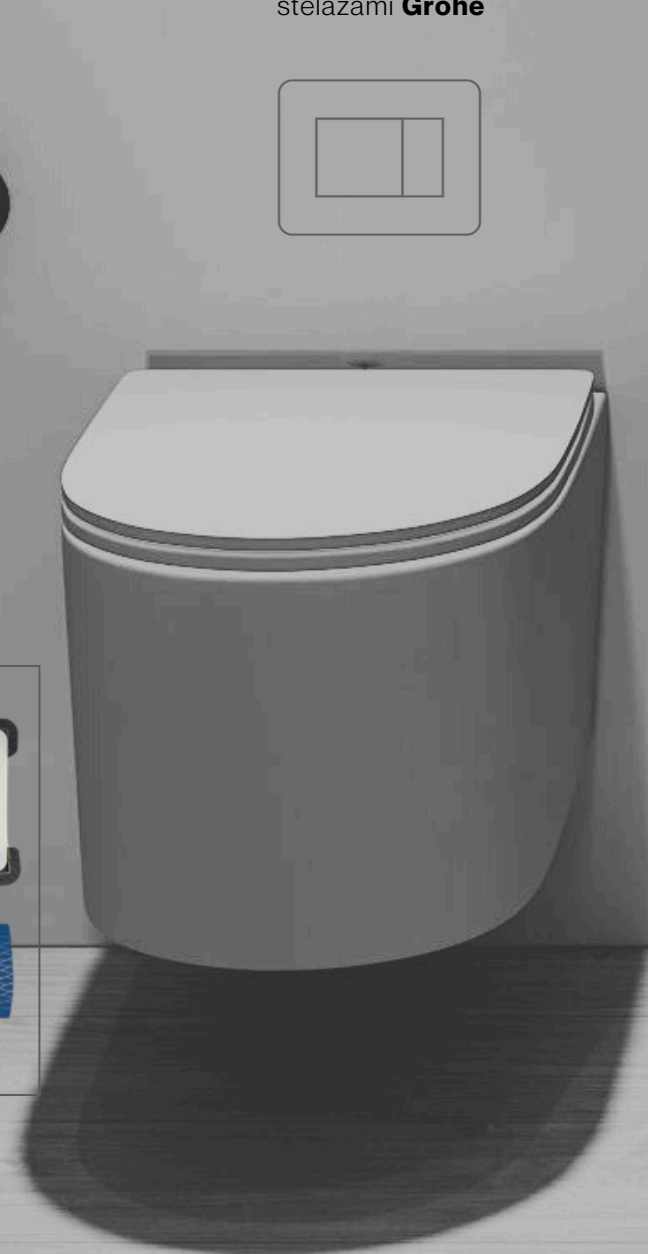
**UKRYTY PRZYCISK
SPŁUKUJĄCY EDPLIT M3
SKU – E10009**

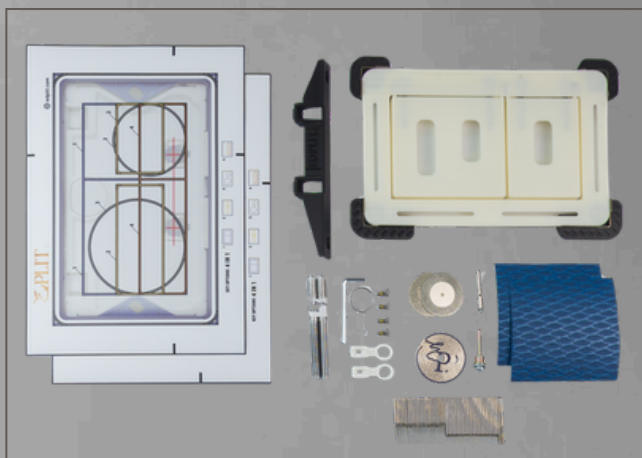
kompatybilny wyłącznie ze
stelażami **Grohe**



**UKRYTY PRZYCISK SPŁUKUJĄCY
EDPLIT M1
SKU – E10003**

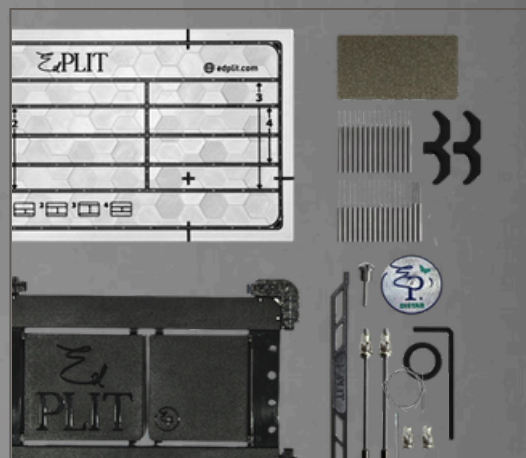
Ukryty przycisk spłukujący,
kompatybilny wyłącznie z **Geberit Delta**





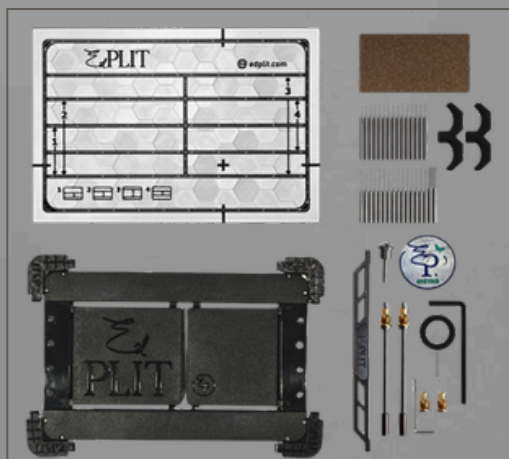
**UKRYTY PRZYCISK SPŁUKUJĄCY
EDPLIT M1
SKU – E10004**

Kompatybilny wyłącznie z TECE.



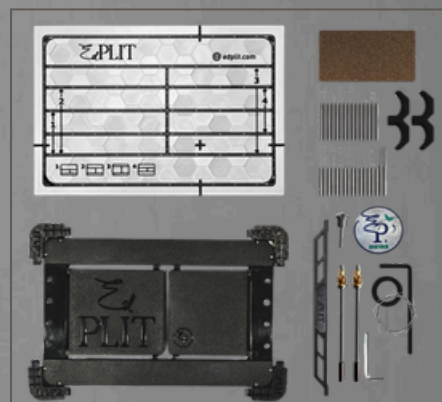
**UKRYTY PRZYCISK SPŁUKUJĄCY
EDPLIT M2 PRO 10 W 1
SKU – E10051**

Kompatybilny wyłącznie z systemami:
Geberit Sigma, Alca Plast, Viega, VitrA,
TECE, Geberit Delta, Cersanit,
JomoTech, Toto oraz Omega (montaż
frontowy).



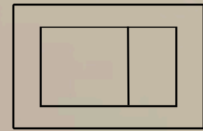
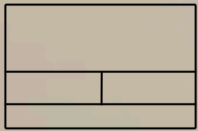
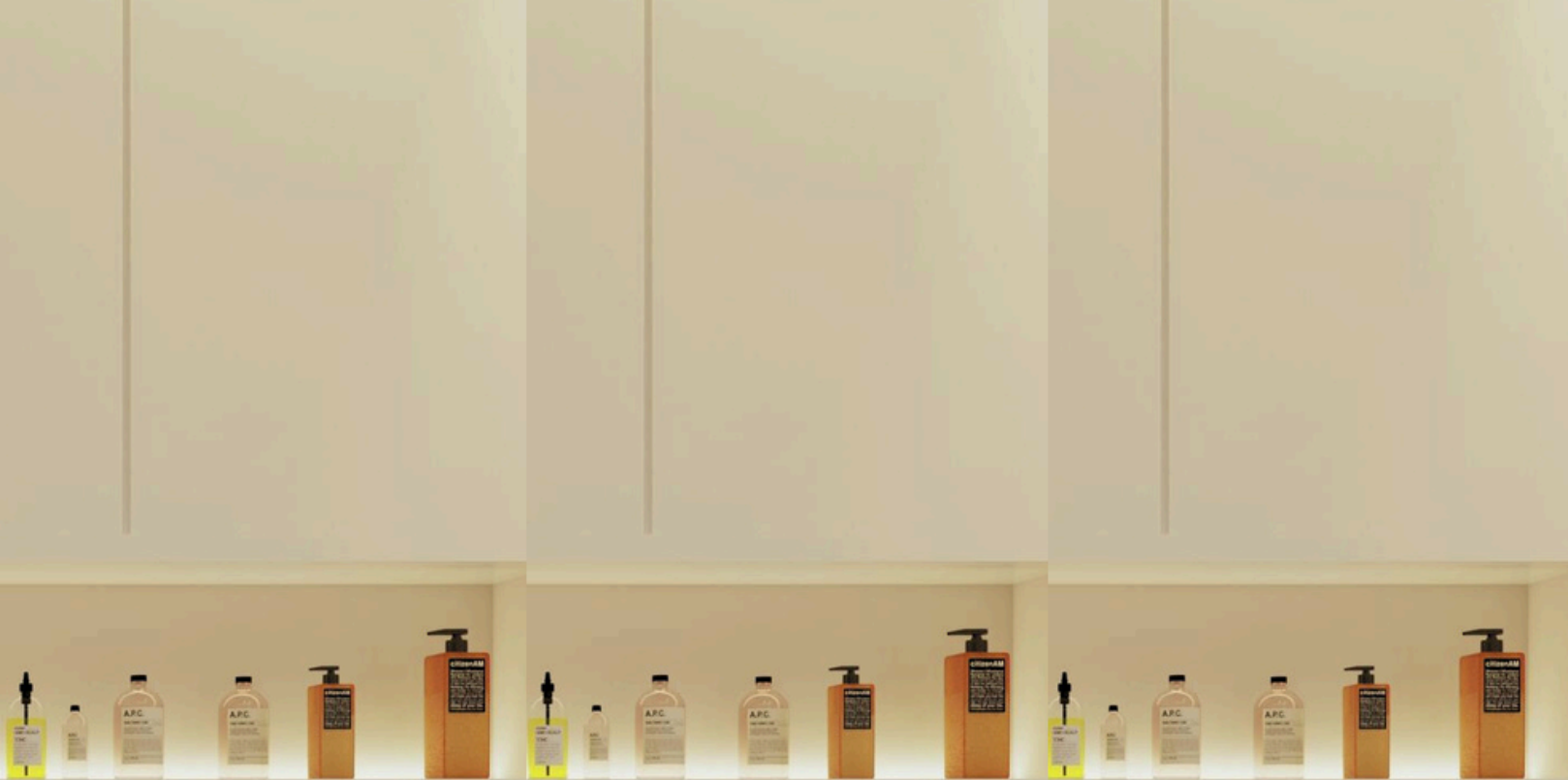
**UKRYTY PRZYCISK SPŁUKUJĄCY
EDPLIT M2 PRO 5 W 1
SKU – E10052**

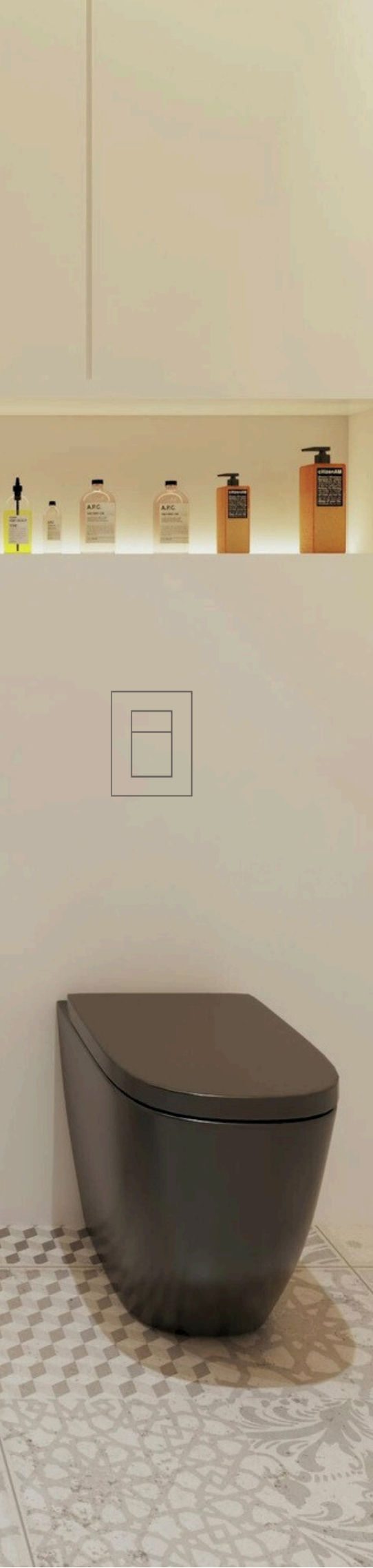
Kompatybilny wyłącznie z systemami Geberit
Sigma, Alca Plast, Toto, Viega oraz Omega
(montaż frontowy).



**UKRYTY PRZYCISK SPŁUKUJĄCY
EDPLIT M2 PRO 5 W 1
SKU – E10053**

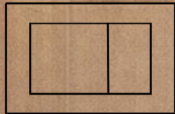
Kompatybilny wyłącznie z TECE, VitrA,
Cersanit, JomoTech oraz Geberit Delta.





UKRYTY PRZYCISK SPŁUKUJĄCY W WNEȚRZU

4 WARIANTY UKRYTEGO PRZYCISKU SPŁUKUJĄCEGO



ZALETY PRZYCISKU M2 PRO I RÓŻNICE W PORÓWNANIU ZE STANDARDOWYM M2

Ten przycisk jest produkowany w procesie wtryskowym, co zapewnia wysoką trwałość oraz długą żywotność.



Regulacja kąta:

Dodano funkcję regulacji, która pozwala idealnie wyrównać przycisk, tak aby szczeliny między płytkami były równe ze wszystkich stron, co umożliwia precyzyjny montaż przy krawędziach.

Więcej opcji cięcia:

Standardowy przycisk M2 posiadał tylko 2 opcje wycięcia dla przycisków, natomiast nowy M2 PRO oferuje 4 opcje.

Nowy M2 PRO jest również o 40% łatwiejszy w cięciu w porównaniu do poprzedniego modelu, ponieważ zaokrąglone wycięcia nie wymagają już wykonywania dwukrotnie.



Kompatybilność:

Kompatybilny z najpopularniejszymi systemami podtynkowych spłuczek, w tym: Geberit Sigma, Delta, Omega, Alca Plast, Viega, Vitra, TECE, JomoTech, Cersanit oraz Toto.



BEZRAMKOWY UKRYTY PRZYCISK SPŁUKUJĄCY EDPLIT M4

System jest łatwy w konfiguracji
konserwacji po instalacji.

Przycisk spłukujący Edplit M4 został zaprojektowany z myślą o minimalistycznych, nowoczesnych wnętrzach oraz montażu za płytkami. Dostępne są różne opcje wycięć: jeden duży pojedynczy przycisk lub dwa oddzielne przyciski.



**Kompatybilny z systemami spłukującymi: Geberit
Sigma, Alca Plast, Viega, Vitra, TECE, Delta, Omega,
Noken, JomoTech oraz Cersanit.**

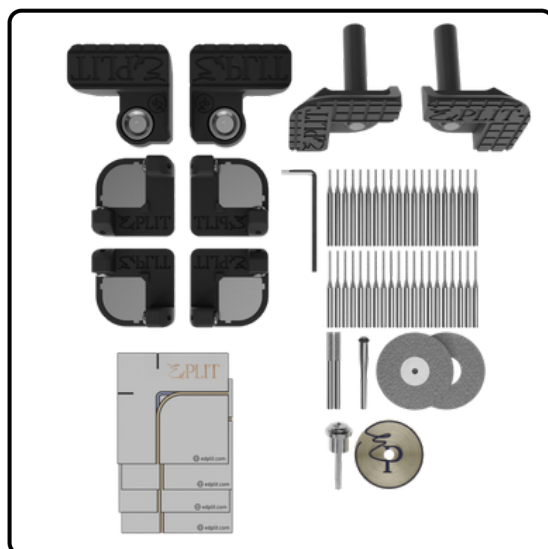
UKRYTA REWIZJA EDPLIT STANDARD+

Nowoczesne rozwiązanie do ścian wykończonych płytkami, wyposażone w mechanizm otwierania typu push-open.

Delikatne naciśnięcie panelu zwalnia klapę, którą można łatwo zdjąć – bez przyssawek ani widocznych uchwytów.

Idealne rozwiązanie do uzyskania minimalistycznego i spójnego wyglądu wnętrza.

Każdy panel jest uniwersalny i może być montowany w dowolnym wymaganym rozmiarze, aż do maksymalnie 60 × 60 cm.



E20003





GŁÓWNE ZALETY:

Regulowany rozmiar:

Może być dostosowany do indywidualnych wymagań projektu, eliminując ograniczenia standardowych rozmiarów.

Montaż ukryty:

Łatwo ukryty za wykończeniem ściany lub sufitu, tworząc spójny i bezszwowy wygląd wnętrza.

Łatwy montaż:

Dobrze zaprojektowany system zapewnia szybki i prosty montaż, a lekka konstrukcja umożliwia wygodne przenoszenie i transport.

Wysoka jakość:

Wykonany z trwałych materiałów, zapewniających długą żywotność oraz odporność na uszkodzenia mechaniczne.

UKRYTY WENTYLATOR ŁAZIENKOWY EDPLIT

Edplit łączy niezawodną funkcjonalność z minimalistycznym designem. Wykonany z trwałych, wysokiej jakości materiałów, ten wentylator zapewnia długotrwałą i wydajną pracę w zakresie wszystkich potrzeb wentylacyjnych.

Dostępne rozmiary:

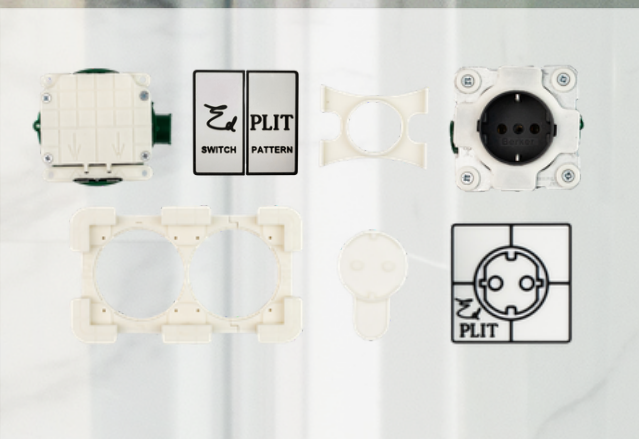
100 mm – idealny do toalet

125 mm – optymalny do pomieszczeń do 8 m²

150 mm – odpowiedni do łazienek i pomieszczeń do 12 m²







EDPLIT – NIEWIDOCZNE
GNIAZDKO
ELEKTRYCZNE



KLUCZOWE CECHY:

UKRYTA KONSTRUKCJA:

harmonijnie integruje się ze ścianą, zapewniając nienaganny wygląd.

ELASTYCZNY MONTAŻ:

kompatybilny z różnymi wykończeniami.

WYTRZYMAŁA KONSTRUKCJA:

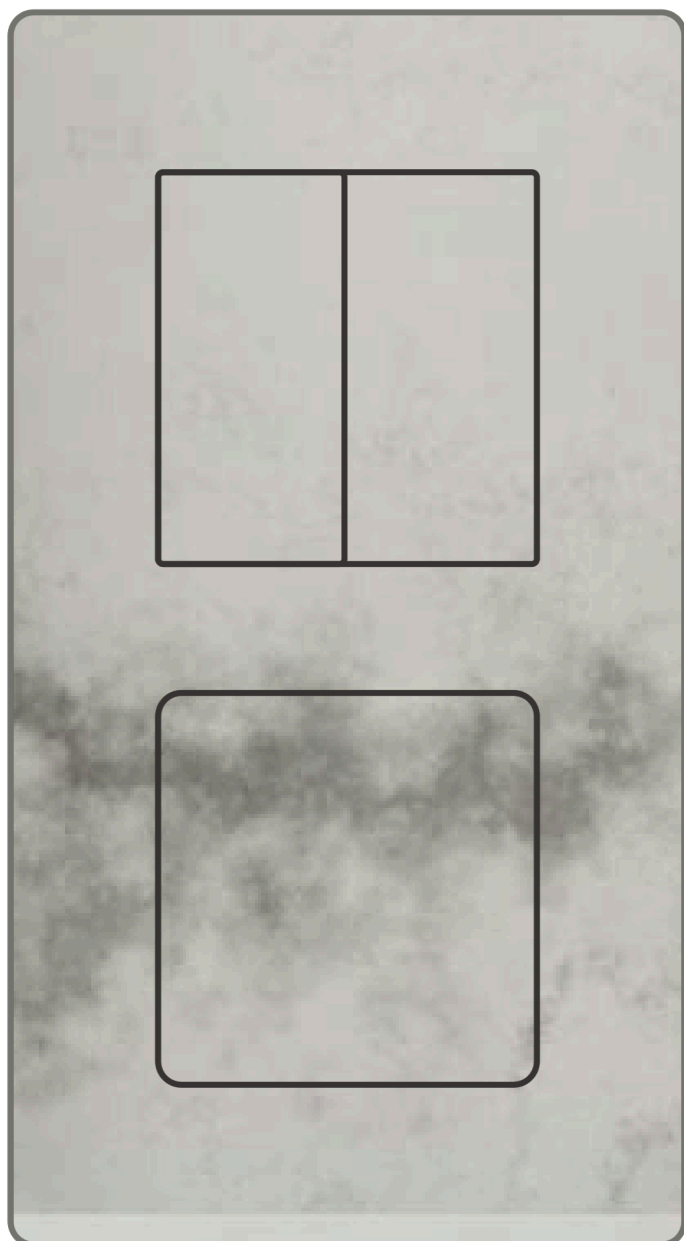
zaprojektowany z myślą o trwałości i niezawodnej pracy.



EDPLIT-UKRYTY PODWÓJNY WŁĄCZNIK

Eleganckie rozwiązanie do sterowania dwoma obwodami za pomocą jednego ukrytego urządzenia.

Zaprojektowane do bezproblemowej integracji z powierzchniami wykończonymi płytkami lub innymi materiałami, łączy styl i wszechstronność.



EDPLIT- NIEWIDOCZNY WŁĄCZNIK

Doskonałe rozwiązanie designerskie, które harmonijnie wtapia się w ścianę dzięki ukrytemu montażowi pod płytkami lub innymi wykończeniami.

Zachowuje estetykę przestrzeni, nie rezygnując z funkcjonalności.



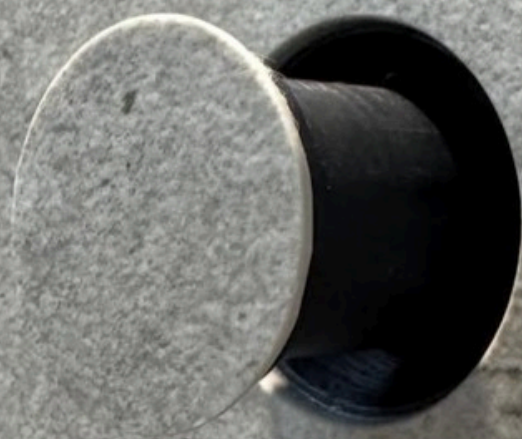
PRZED







INNOWACYJNE ROZWIĄZANIA DO ŁAZIENEK



UKRYTY UCHWYT NA
RĘCZNIK EDPLIT

OPIS:

Ukryty uchwyt na ręcznik Edplit to stylowe i funkcjonalne rozwiązanie do nowoczesnych wnętrz łazienkowych. Zachowuje minimalistyczny wygląd, eliminując wszelkie widoczne elementy montażowe na ścianie.

CECHY PRODUKTU:

Ukryty montaż — uchwyt jest w pełni wbudowany w ścianę, pozostawiając jedynie elegancki punkt do zawieszenia ręcznika.

STAL NIERDZEWNA

Wykonany z wysokiej jakości materiałów, odporny na wilgoć i korozję.

ŁATWY MONTAŻ

Każdy zestaw zawiera wszystkie niezbędne narzędzia do wiercenia oraz szablony umożliwiające precyzyjny montaż.

DOSTĘPNE RÓŻNE ZESTAWY

Wybierz zestawy z 3 lub 5 haczykami, aby dopasować je do swoich potrzeb.

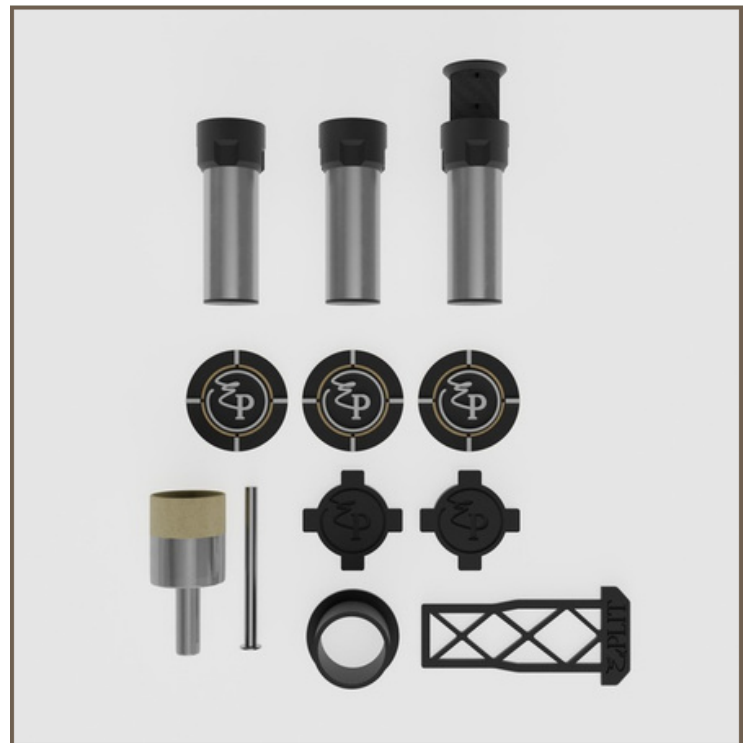
KOMPATYBILNOŚĆ Z GRUBOŚCIĄ PŁYTEK

Odpowiedni do płytek od cienkich (do 12 mm) po grube (do 20 mm).



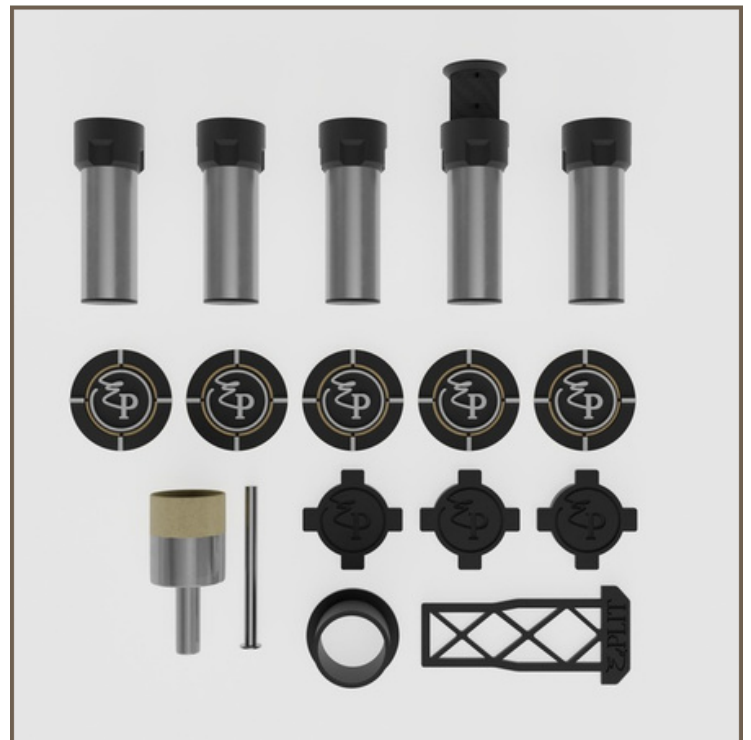


DOSTĘPNE ROZMIARY:



ZESTAW 3 SZT.:

3 ukryte haczyki;
narzędzia do wiercenia;
szablon.



ZESTAW 5 SZT.:

5 ukrytych haczyków;
narzędzia do wiercenia;
szablon.



ZALETY

Elegancki minimalizm — bez zbędnych detali.
Pasuje do każdego projektu łazienki.
Łatwy w czyszczeniu dzięki braku
skomplikowanych elementów.
Trwały i niezawodny montaż.



ZESTAW UKRYTYCH WIESZAKÓW NA RĘCZNIKI EDPLIT (1 SZT.)

ITO INNOWACYJNE ROZWIĄZANIE DO NOWOCZESNYCH WNĘTRZ, KTÓRE ŁĄCZY MINIMALIZM, FUNKCJONALNOŚĆ ORAZ WYJĄTKOWY EFEKT WIZUALNY.

DZIĘKI MECHANIZMOWI ZATRZASKU KULKOWEGO RĘCZNIK JEST UTRZYMYWANY NA MIEJSCU PRZEZ WEWNĘTRZNĄ KULKĘ, CO ZAPEWNIĄ PEWNY CHWYT BEZ POTRZEBY STOSOWANIA HACZYKÓW LUB DRĄŻKÓW.

SYSTEM TEN UMOŻLIWIA ŁATWE WKŁADANIE I WYJMOWANIE RĘCZNIKA, JEDNOCZEŚNIE ZAPEWNIĄJĄC JEGO STABILNE UTRZYMANIE PODCZAS UŻYTKOWANIA.





Unikalną cechą produktu jest efekt zintegrowanego uchwytu na ręcznik w ścianie – ręcznik sprawia wrażenie, jakby wychodził bezpośrednio ze ściany, tworząc czysty i nowoczesny wygląd bez zbędnych detali.

Typ montażu:
Ukryty, do montażu w płytkach

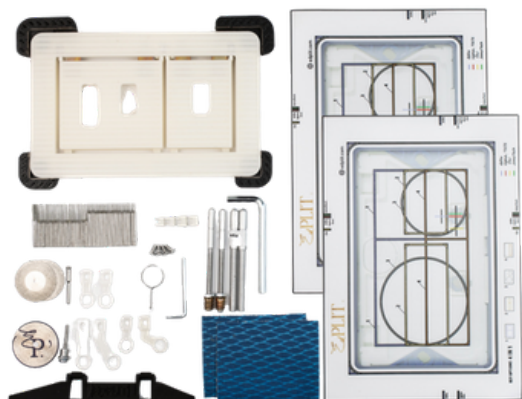
Mechanizm:
Zatrząsk kulkowy

Mocowanie:
Bezpieczne utrzymanie ręcznika



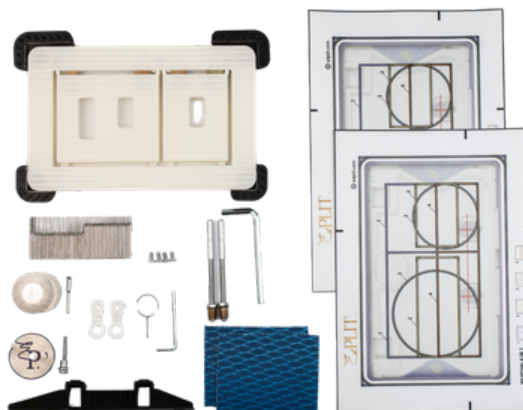
MENU

**UKRYTY PRZYCISK SPŁUKUJĄCY
EDPLIT M1
NUMER ARTYKUŁU (SKU): 10001**



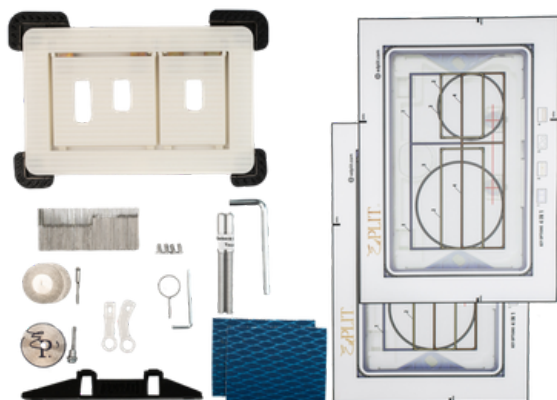
KOMPATYBILNY Z: GEBERIT SIGMA, GEBERIT DELTA, GEBERIT OMEGA, TECE, ALCA PLAST.

**UKRYTY PRZYCISK SPŁUKUJĄCY
EDPLIT M1
NUMER ARTYKUŁU (SKU): 10002**



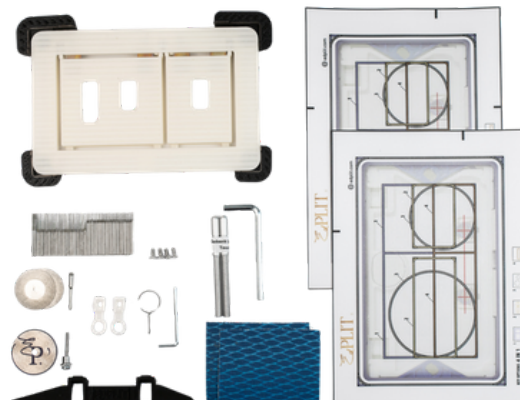
KOMPATYBILNY Z: GEBERIT SIGMA, OMEGA ORAZ ALCA PLAST.

**UKRYTY PRZYCISK SPŁUKUJĄCY
EDPLIT M1
NUMER ARTYKUŁU (SKU): 10003**



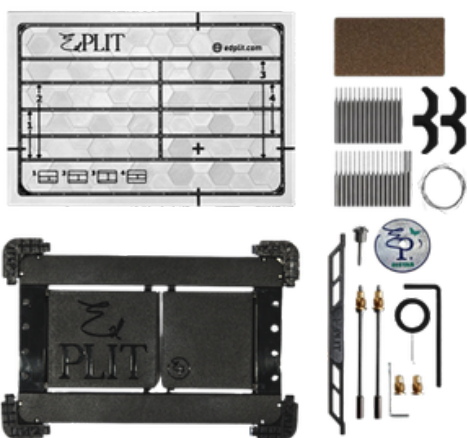
KOMPATYBILNY Z: GEBERIT DELTA.

**UKRYTY PRZYCISK SPŁUKUJĄCY
EDPLIT M1
NUMER ARTYKUŁU (SKU): 10004**



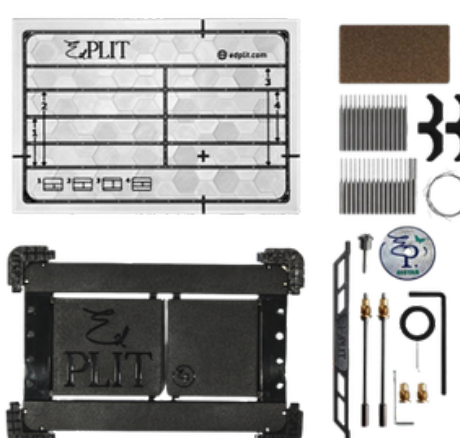
KOMPATYBILNY Z: TECE.

**UKRYTY PRZYCISK SPŁUKUJĄCY
EDPLIT M2 PRO 10 W 1**



SKU - 10051

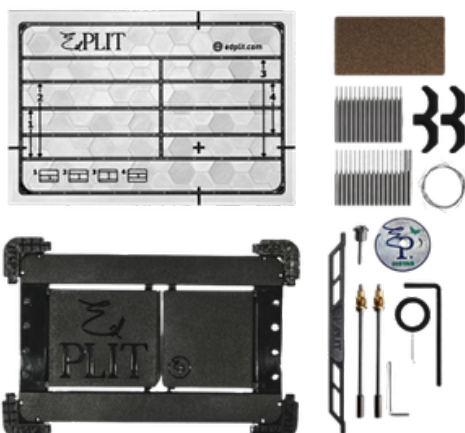
**UKRYTY PRZYCISK SPŁUKUJĄCY
EDPLIT M2 PRO 5 W 1**



SKU - 10052

MENU

UKRYTY PRZYCISK SPŁUKUJĄCY EDPLIT M2 PRO KOMPATYBILNY Z TECE...



SKU - 10053

UKRYTY PRZYCISK SPŁUKUJĄCY EDPLIT M3 NUMER ARTYKUŁU (SKU): 10009



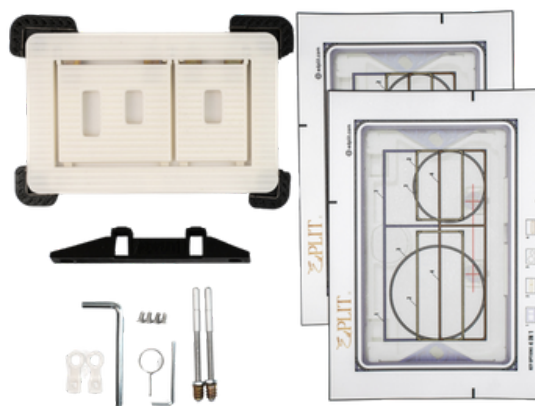
KOMPATYBILNY Z: GROHE.

UKRYTY PRZYCISK SPŁUKUJĄCY EDPLIT M3 BLACK NUMER ARTYKUŁU (SKU): 10010



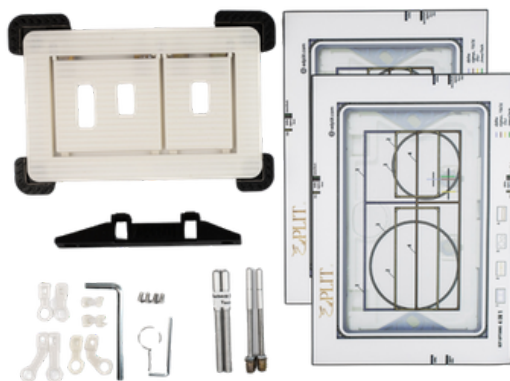
KOMPATYBILNY Z: GROHE.

UKRYTY PRZYCISK SPŁUKUJĄCY EDPLIT M1 (BEZ MATERIAŁÓW EKSPLOATACYJNYCH) NUMER ARTYKUŁU (SKU): 10016



KOMPATYBILNY Z: GEBERIT SIGMA, OMEGA
ORAZ ALCA PLAST.

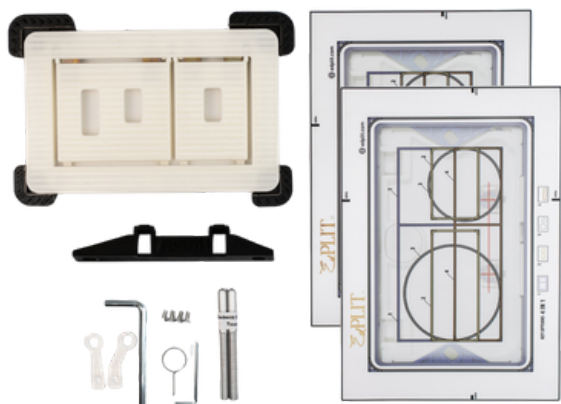
UKRYTY PRZYCISK SPŁUKUJĄCY EDPLIT M1 (BEZ MATERIAŁÓW EKSPLOATACYJNYCH) NUMER ARTYKUŁU (SKU): 10015



KOMPATYBILNY Z: GEBERIT SIGMA, GEBERIT
DELTA, GEBERIT OMEGA, TECE ORAZ ALCA PLAST.

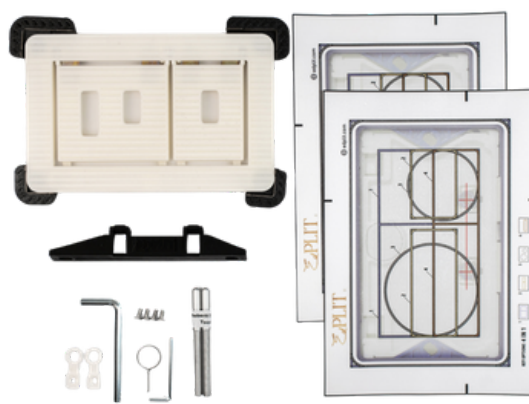
MENU

**UKRYTY PRZYCISK SPŁUKUJĄCY
EDPLIT M1 (BEZ MATERIAŁÓW
EKSPLOATACYJNYCH)
NUMER ARTYKUŁU (SKU): 10017**



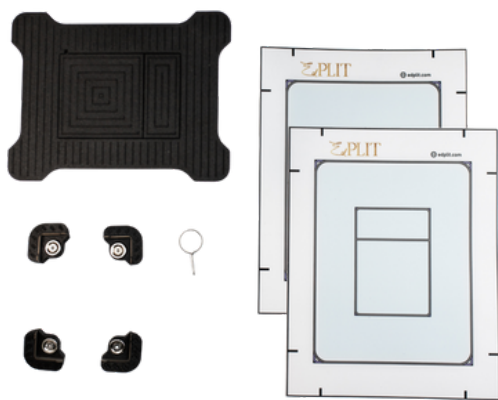
KOMPATYBILNY Z: GEBERIT DELTA.

**UKRYTY PRZYCISK SPŁUKUJĄCY
EDPLIT M1 (BEZ MATERIAŁÓW
EKSPLOATACYJNYCH)
NUMER ARTYKUŁU (SKU): 10018**



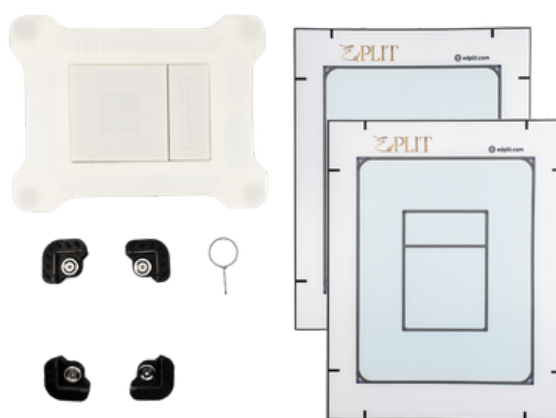
KOMPATYBILNY Z: TECE.

**UKRYTY PRZYCISK SPŁUKUJĄCY
EDPLIT M3 BLACK (BEZ MATERIAŁÓW
EKSPLOATACYJNYCH)
NUMER ARTYKUŁU (SKU): 10014**



KOMPATYBILNY Z: GROHE.

**UKRYTY PRZYCISK SPŁUKUJĄCY
EDPLIT M3 (BEZ MATERIAŁÓW
EKSPLOATACYJNYCH)
NUMER ARTYKUŁU (SKU): 10013**



KOMPATYBILNY Z: GROHE.

MENU

UKRYTY PANEL REWIZYJNY EDPLIT STANDARD+



SKU - E20003

UKRYTY SYSTEM WENTYLACJI EDPLIT



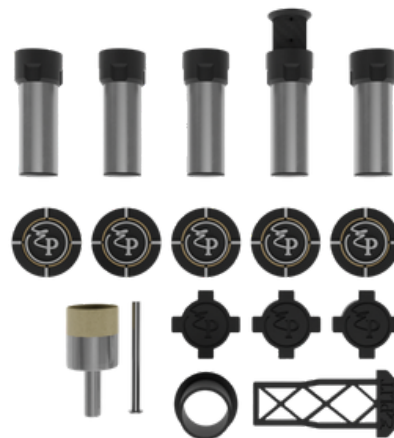
Ø100(SKU - E30001)
Ø125 (SKU - E30002)
Ø150 (SKU - E30003)

ZESTAW UKRYTYCH UCHWYTÓW NA RĘCZNIKI (3 SZT.)



SKU - E60001

ZESTAW UKRYTYCH UCHWYTÓW NA RĘCZNIKI (5 SZT.)



SKU - E60002

UKRYTY UCHWYT NA RĘCZNIK (Z ZATRZASKIEM KULKOWYM) (3 SZT.)



SKU - 60006

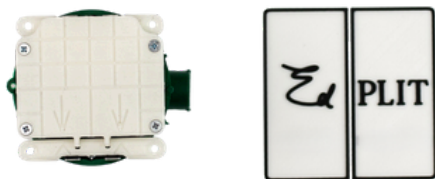
UKRYTY UCHWYT NA RĘCZNIK (Z ZATRZASKIEM KULKOWYM)



SKU - 60005

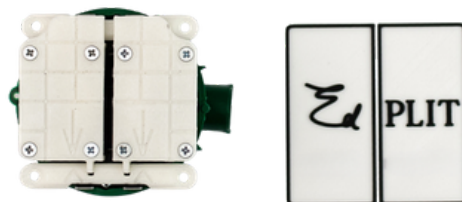
MENU

EDPLIT – UKRYTY WŁĄCZNIK POJEDYNCZY



SKU - E40016

EDPLIT – UKRYTY WŁĄCZNIK PODWÓJNY



SKU - E40017

RAMKI DO UKRYTYCH GNIAZDEK I WŁĄCZNIKÓW (OPCJONALNE)



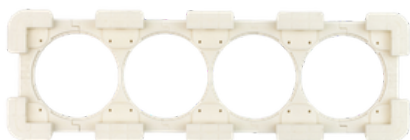
SKU - E40009



SKU - E40010

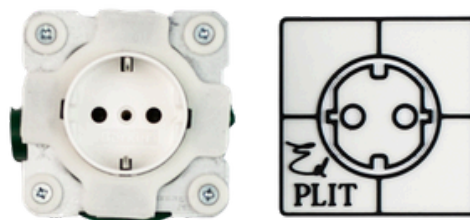


SKU - E40011



SKU - E40012

EDPLIT – UKRYTY GNIAZDKO ELEKTRYCZNE



CZARNY (SKU - E40013)
BIAŁY (SKU - E40014)
BEŻOWY (SKU - E40015)

KONTAKT

TELEFON: +48 573 585 300

WSPARCIE: SUPPORT@EDPLIT.PL



Edplit: TECHNOLOGIE, KTÓRE KSZTAŁTUJĄ PRZESTRZEŃ FILOZOFIA

Minimalizm to nie tylko styl, lecz nowe podejście do przestrzeni. Edplit tworzy rozwiązania, które płynnie integrują się z wnętrzami, zachowując czyste linie i wizualną lekkość. Ukryte mechanizmy, bezbłędna funkcjonalność oraz materiały premium stanowią fundament każdego produktu.

TECHNOLOGIA DLA NOWEJ ESTETYKI

Edplit opracował innowacyjne systemy, które redefiniują tradycyjne podejście do instalacji wodno-kanalizacyjnych, wentylacji i sterowania.

Ukryte przyciski spłukujące – płynnie zintegrowane ze ścianą lub płytkami, zapewniające elegancki i jednolity wygląd.

Systemy oświetlenia LED – zwiększające komfort i dodające wyrafinowanego akcentu.

Rozwiązania wentylacyjne – wydajna praca bez zbędnych elementów wizualnych.

Ukryte panele rewizyjne – praktyczna funkcjonalność w minimalistycznej estetyce.

INNOWACJE, KTÓRE WYZNACZAJĄ NOWE STANDARDY

Uniwersalna kompatybilność – produkty dostosowane do wiodących systemów na świecie.

Trwałe materiały – zaprojektowane z myślą o długowieczności i niezawodności.

Inteligentny montaż – szybka i intuicyjna instalacja bez zbędnej złożoności.

Stylowy minimalizm – projekty, które nie wymagają kompromisu między estetyką a funkcjonalnością.

**Edplit – PRZYSZŁOŚĆ UKRYTYCH TECHNOLOGII W
TWOJEJ PRZESTRZENI!**



DYSTRYBUTOR MARKI

*Ed*PLIT®



BESS-POL

NARZĘDZIA DLA AKTYWNYCH

KONTAKT



EWELINA
ewelina.besspol@gmail.com
728-459-164



SEBASTIAN
sebastian.besspol@gmail.com
881-915-427

WWW.BESS-POL.PL